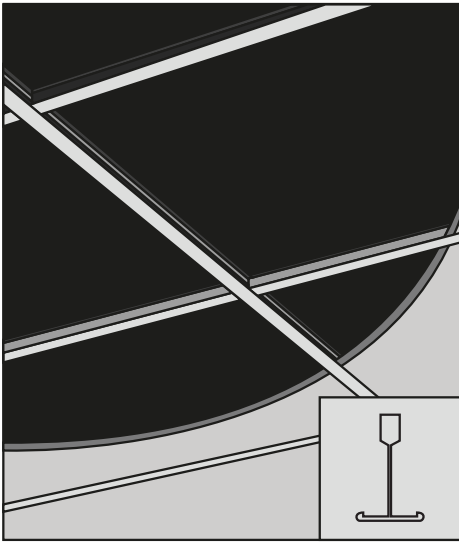


Sistema de Suspensión

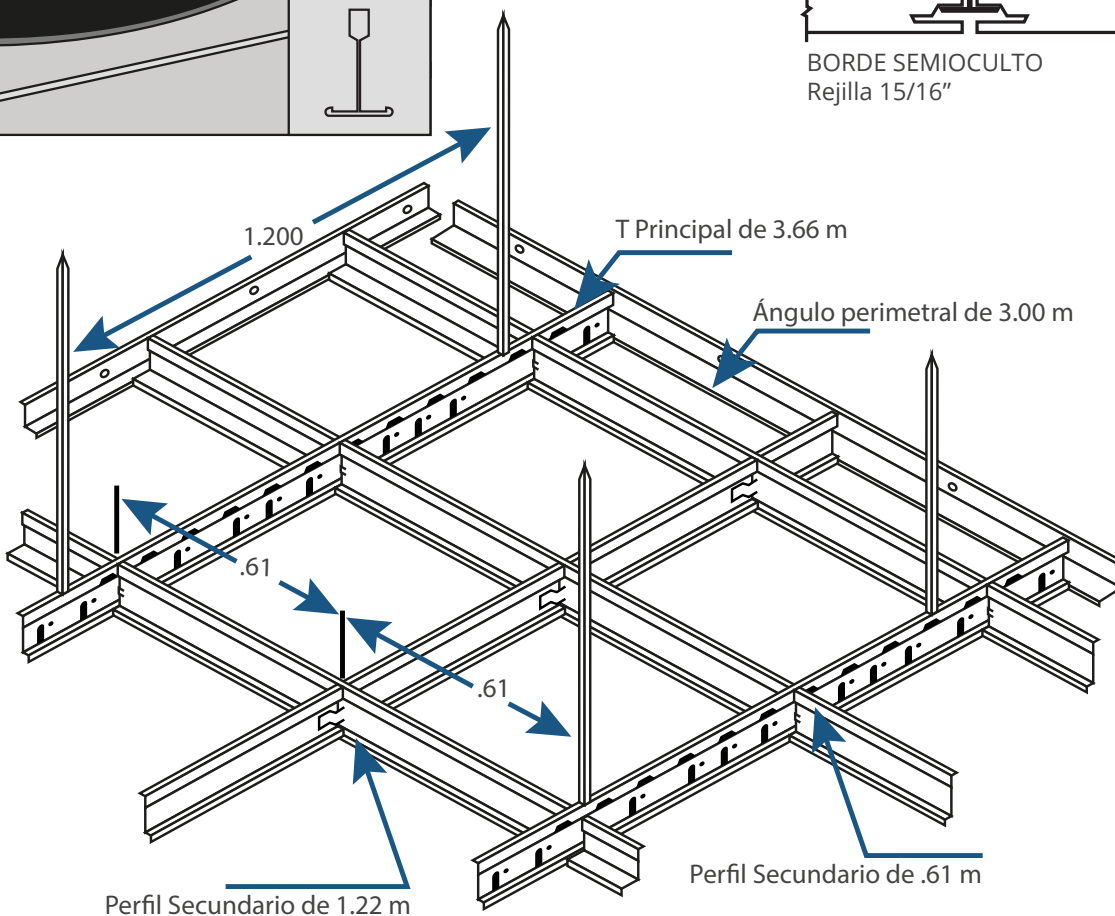
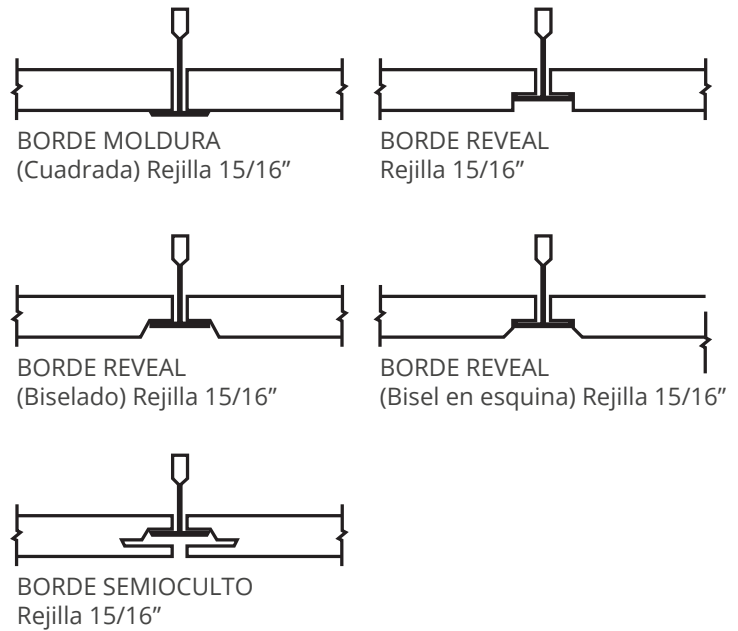


CARACTERÍSTICAS

- Anchura nominal de 24 mm
- Diseño de malla doble para mayor duración y resistencia.
- Perfiles T con diseño de lengüeta de extremo de gancho para un bloqueo positivo y un fácil desmontaje.
- Capacidad de carga máxima de 12 kg /m²
- Acoplamiento estilo bayoneta en los largueros principales para facilitar la instalación.
- Perfiles T ofrecidos en longitudes estándar de 2' (610mm) y 4' (1220mm)
- Perfiles T con diseño de extremo tipo manguito.
- La rejilla cuenta con una construcción de malla de acero galvanizado por inmersión para resistencia a la corrosión



Productos	Especificación (mm)			Grosor de materiales	
	Ancho	Alto	Largo	Acero Galvanizado (mm)	Prepintado (mm)
Tee Principal	24	38	3660	0.27	0.25 ~ 0.26
Tee Secundaria	24	28	1220	0.25	0.25 ~ 0.26
Tee Secundaria	24	28	610	0.25	0.25 ~ 0.26
Angulo perimetral	24	24	3050	N/A	0.38 ~ 0.40



San Luis Potosí
 Tel. (444) 137 1414 y 137 1415
 Fax: (444) 824 06 88
 Lada sin costo 01800 557 1873
 Horario de oficina:
 Lunes a viernes de 8:00 am a 6:00 pm
ventas-sgg@saint-gobain.com
www.sggypsum.com.mx